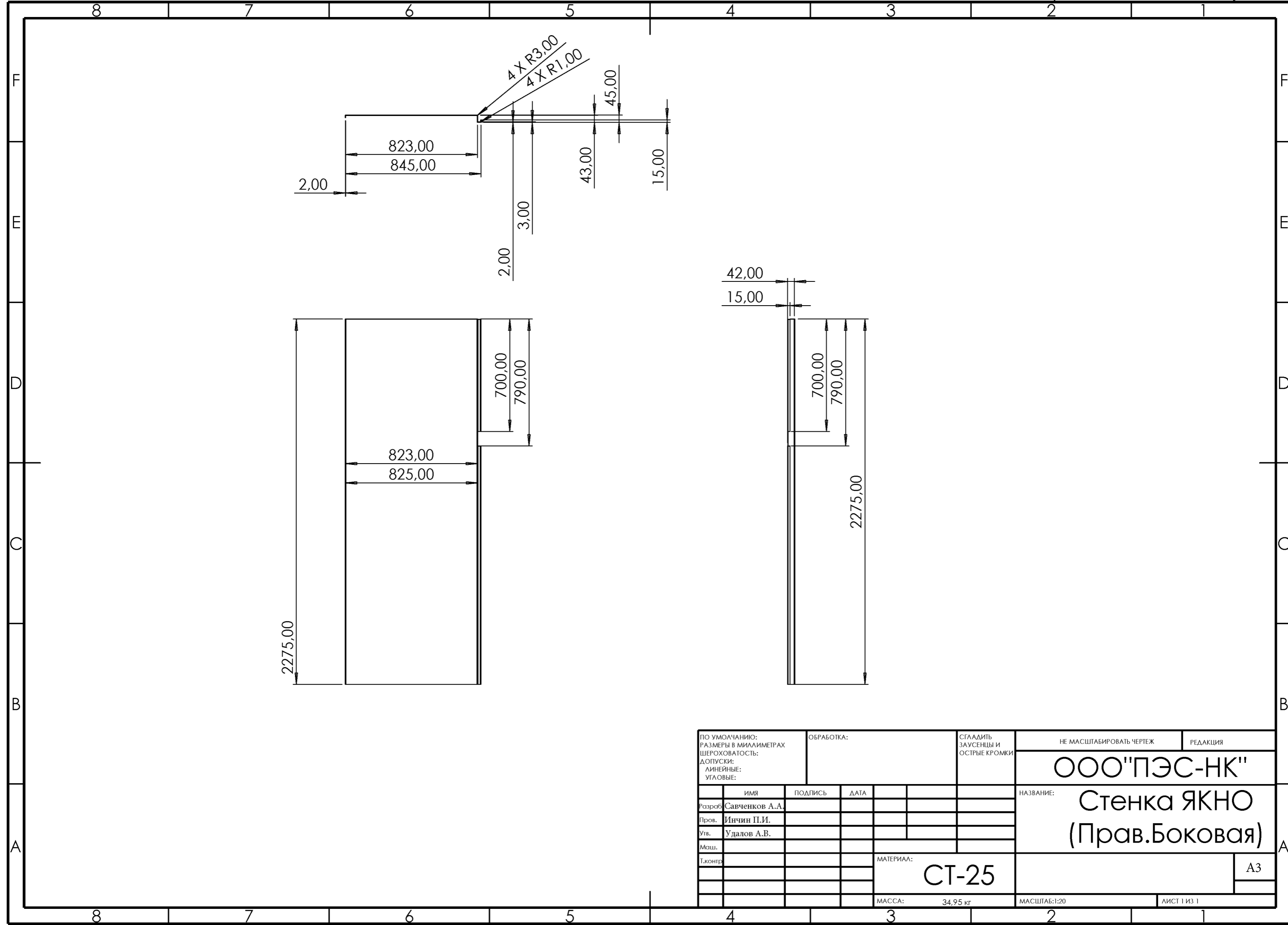
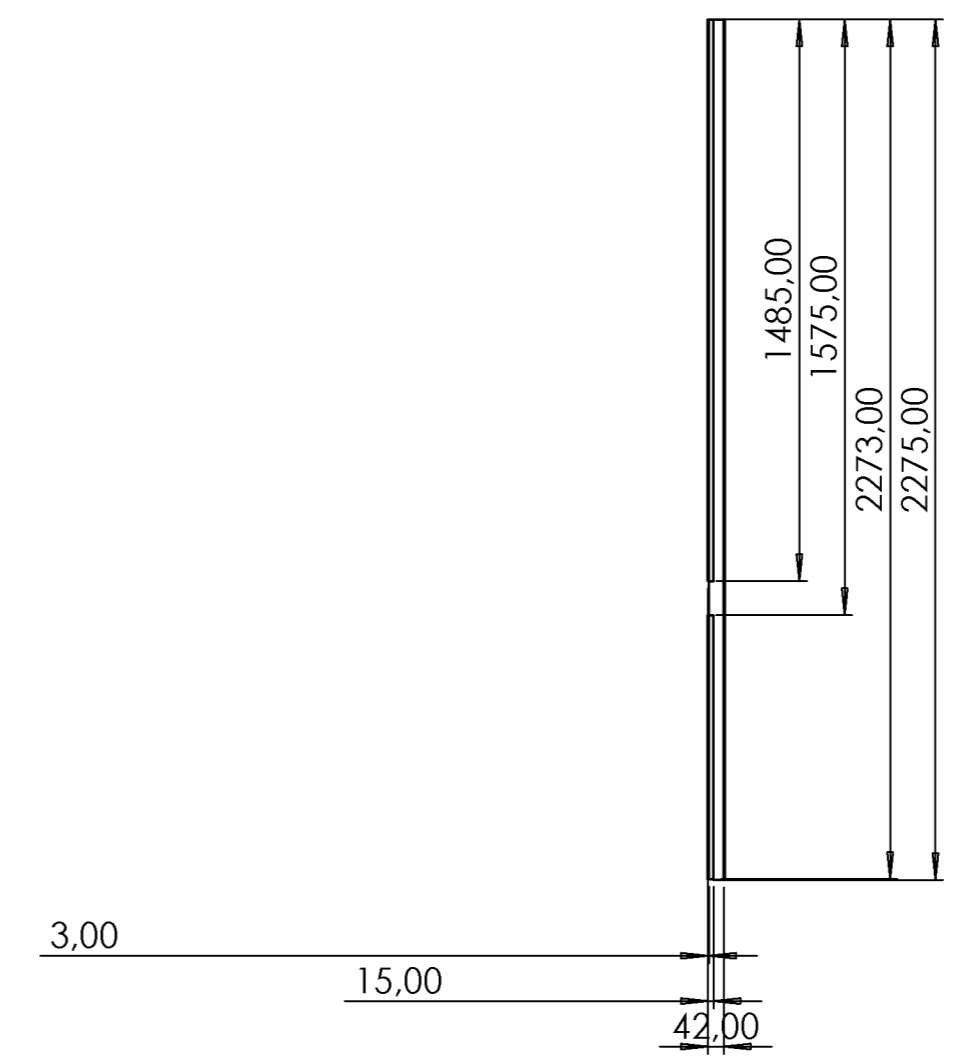
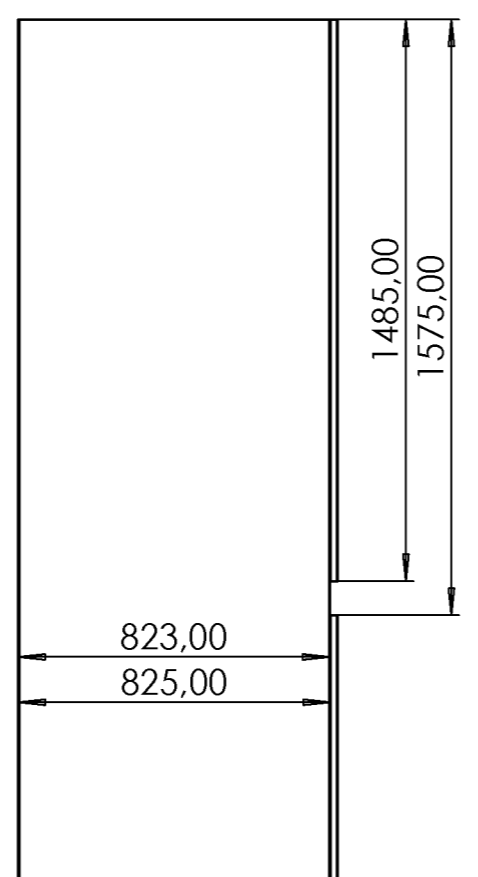
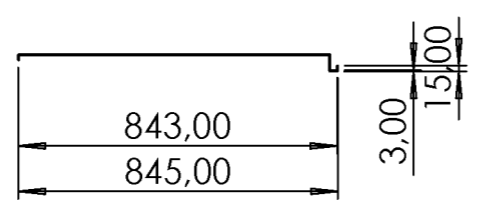


ПО УМОЛЧАНИЮ: РАЗМЕРЫ В МИЛЛИМЕТРАХ ШЕРОХОВАТОСТЬ: ДОПУСКИ: ЛИНЕЙНЫЕ: УГЛОВЫЕ:		ОБРАБОТКА:		СГЛАДИТЬ ЗАУСЕНЦЫ И ОСТРЫЕ КРОМКИ		НЕ МАСШТАБИРОВАТЬ ЧЕРТЕЖ		РЕДАКЦИЯ	
Разраб. Савченков А.А.		Имя		Подпись		Дата		НАЗВАНИЕ:	
Пров. Инчин П.И.		Имя		Подпись		Дата		ООО "ПЭС-НК"	
Угв. Удалов А.В.		Имя		Подпись		Дата		Стенка ЯКНО	
Маш.		Имя		Подпись		Дата		(передняя)	
Т.контр.		Имя		Подпись		Дата		ЧЕРТЕЖ №:	
		Имя		Подпись		Дата		СТ-25	
		Имя		Подпись		Дата		МАТЕРИАЛ:	
		Имя		Подпись		Дата		СТ-25	
		Имя		Подпись		Дата		МАССА: 35,576 кг	
		Имя		Подпись		Дата		МАСШТАБ: 1:10	
		Имя		Подпись		Дата		ЛИСТ 1 ИЗ 1	

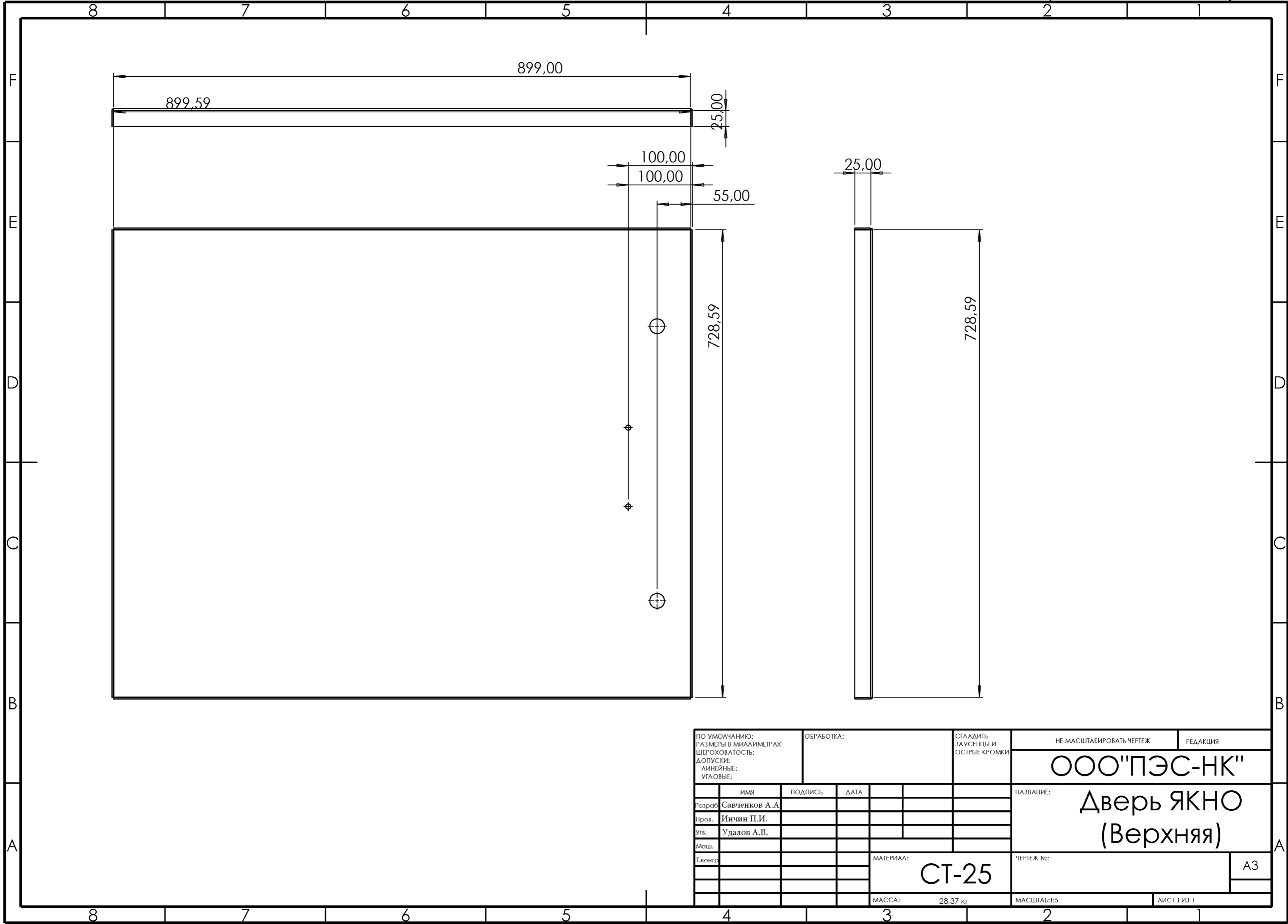
А3



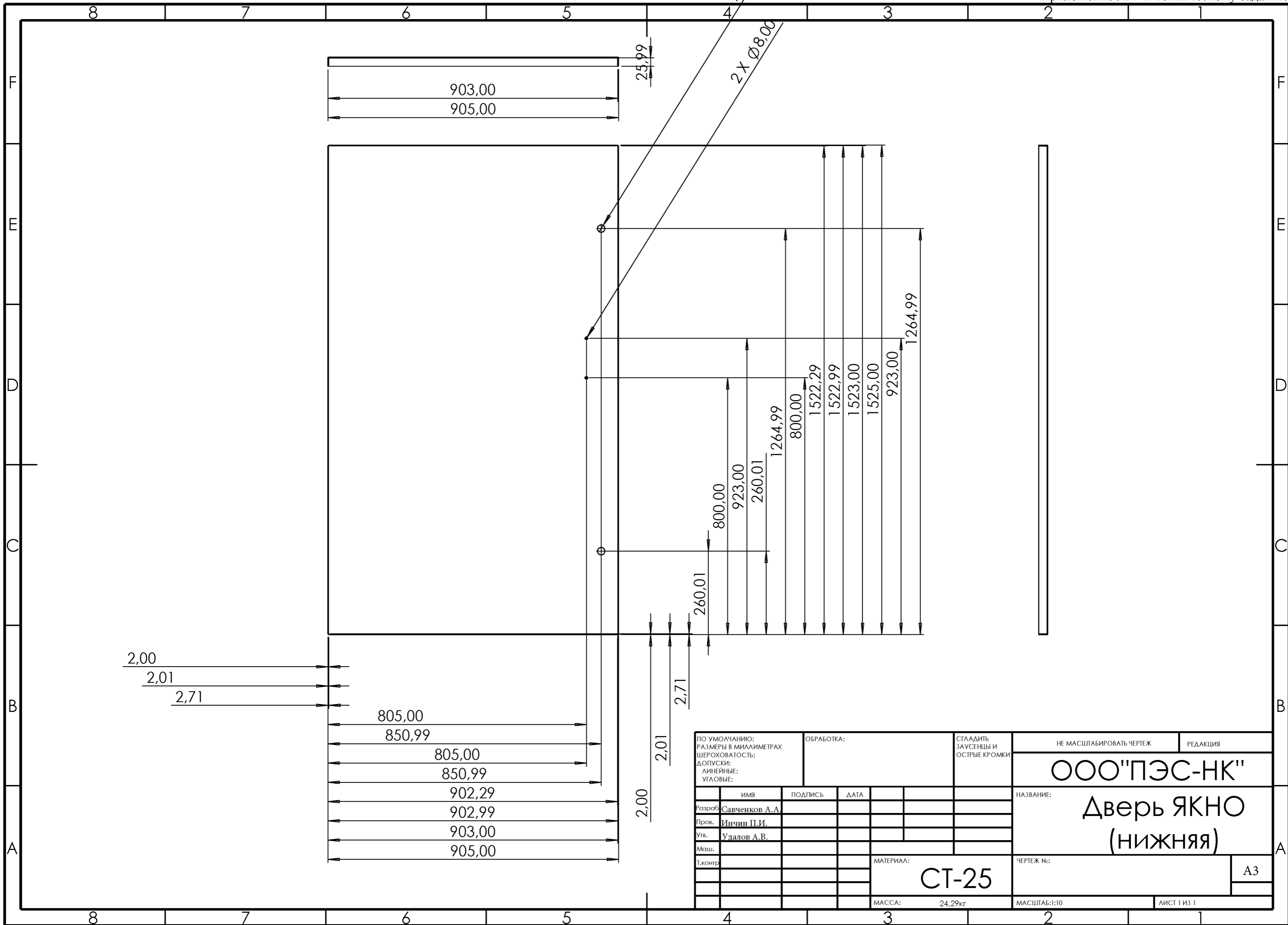
ПО УМОЛЧАНИЮ: РАЗМЕРЫ В МИЛЛИМЕТРАХ ШЕРОХОВАТОСТЬ: ДОПУСКИ: ЛИНЕЙНЫЕ: УГЛОВЫЕ:		ОБРАБОТКА:		СГЛАДИТЬ ЗАУСЕНЦЫ И ОСТРЫЕ КРОМКИ		НЕ МАСШТАБИРОВАТЬ ЧЕРТЕЖ		РЕДАКЦИЯ	
						ООО "ПЭС-НК"			
						НАЗВАНИЕ:		Стенка ЯКНО (Прав.Боковая)	
								А3	
				МАТЕРИАЛ:					
				СТ-25					
				МАССА:		34,95 кг		МАСШТАБ: 1:20	
								ЛИСТ 1 ИЗ 1	



ПО УМОЛЧАНИЮ: РАЗМЕРЫ В МИЛЛИМЕТРАХ ШЕРОХОВАТОСТЬ: ДОПУСКИ: ЛИНЕЙНЫЕ: УГЛОВЫЕ:		ОБРАБОТКА:		СГЛАДИТЬ ЗАУСЕНЦЫ И ОСТРЫЕ КРОМКИ		НЕ МАСШТАБИРОВАТЬ ЧЕРТЕЖ		РЕДАКЦИЯ	
						НАЗВАНИЕ:		ООО "ПЭС-НК"	
Разроб		Имя		Подпись		Дата		Стенка ЯКНО (Лев.Боковая)	
Пров.		Имчн П.И.							
Угв.		Удалов А.В.							
Мш.									
Т.контр						МАТЕРИАЛ:		СТ-25	
						МАССА:		34,95 кг	
						МАСШТАБ:		1:20	
								ЛИСТ 1 ИЗ 1	
								А3	

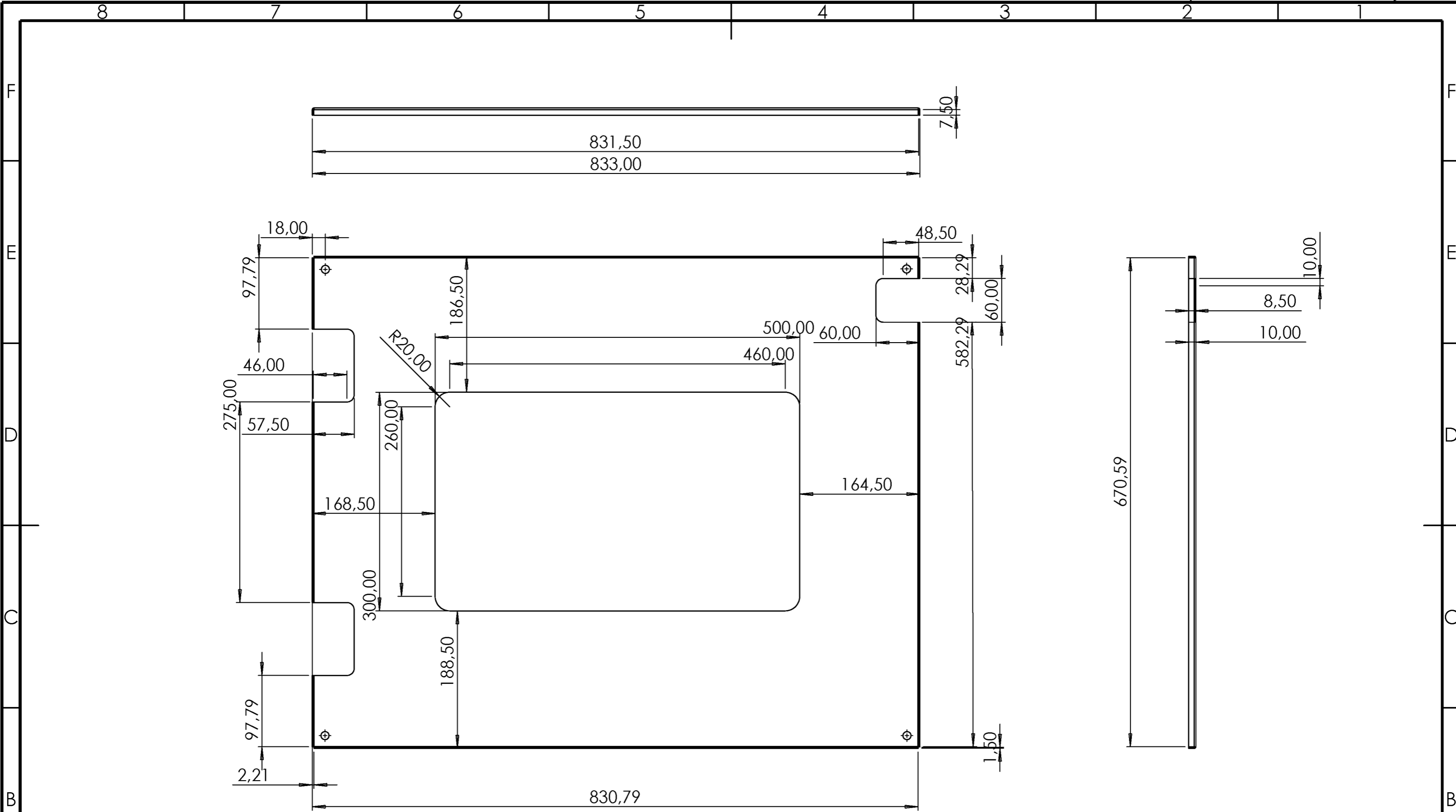


ПО УМОЛЧАНИЮ: РАЗМЕРЫ В МИЛЛИМЕТРАХ ШЕРОХОВАТОСТЬ: ДОПУСКИ: ЛИНЕЙНЫЕ: УГЛОВЫЕ:		ОБРАБОТКА:		СГЛАДИТЬ ЗАУСЕНЦЫ И ОСТРЫЕ КРОМКИ		НЕ МАСШТАБИРОВАТЬ ЧЕРТЕЖ		РЕДАКЦИЯ					
						НАЗВАНИЕ: <b>ООО "ПЭС-НК"</b> <b>Дверь ЯКНО</b> <b>(Верхняя)</b>							
Разроб		Савченков А.А.								ЧЕРТЕЖ №:		А3	
Пров.		Инчин П.И.											
Угв.		Удалов А.В.											
Маш.													
Т.контр						МАТЕРИАЛ: <b>СТ-25</b>							
						МАССА: 28,37 кг		МАСШТАБ: 1:5					
								ЛИСТ 1 ИЗ 1					



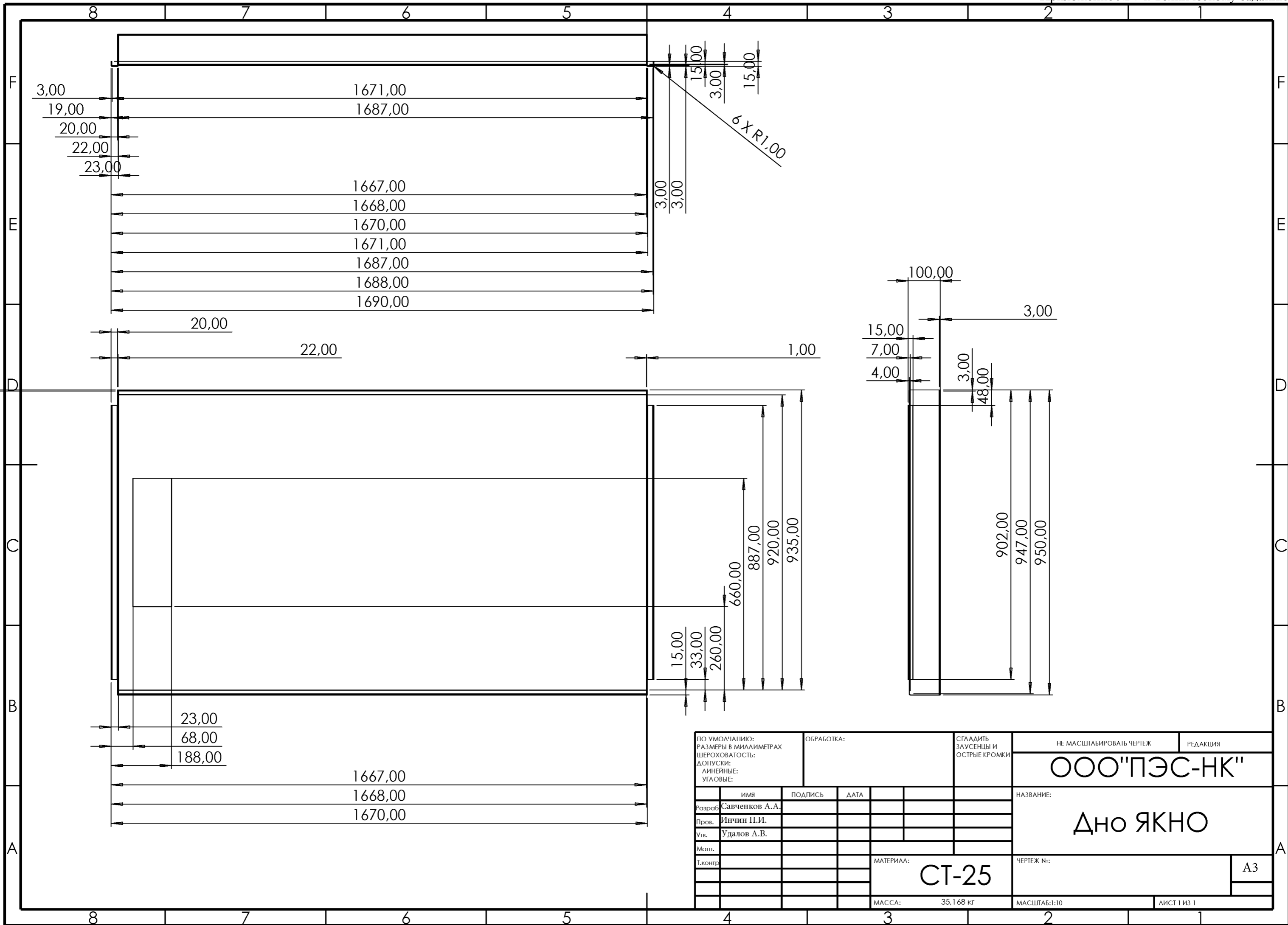
ПО УМОЛЧАНИЮ: РАЗМЕРЫ В МИЛЛИМЕТРАХ ШЕРОХОВАТОСТЬ: ДОПУСКИ: ЛИНЕЙНЫЕ: УГЛОВЫЕ:		ОБРАБОТКА:		СГЛАДИТЬ ЗАУСЕНЦЫ И ОСТРЫЕ КРОМКИ		НЕ МАСШТАБИРОВАТЬ ЧЕРТЕЖ		РЕДАКЦИЯ		
						ООО "ПЭС-НК"				
						НАЗВАНИЕ:				
						Дверь ЯКНО (нижняя)				
						МАТЕРИАЛ:		ЧЕРТЕЖ №:		А3
						СТ-25				
						МАССА:		МАСШТАБ: 1:10		ЛИСТ 1 ИЗ 1
						24,29кг				

ИМЯ	ПОДПИСЬ	ДАТА			
Разраб. Савченков А.А.					
Пров. Инчин П.И.					
Угв. Удалов А.В.					
Маш.					
Т.контр.					

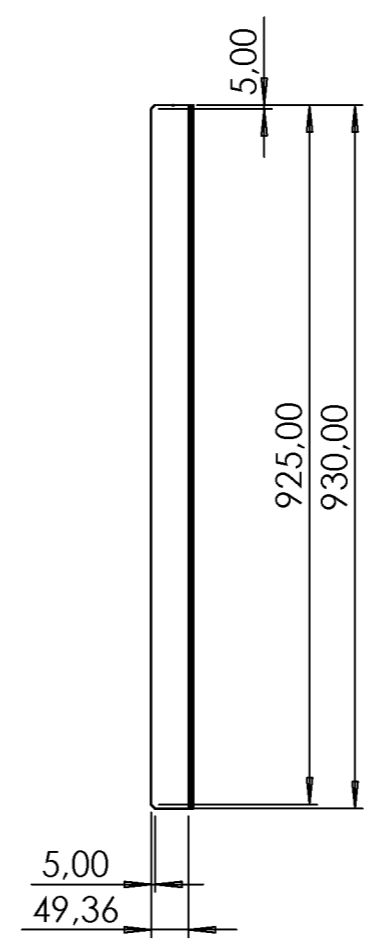
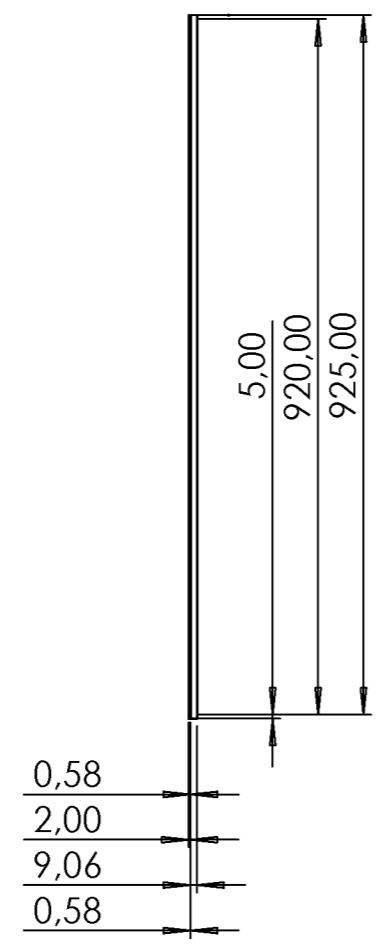
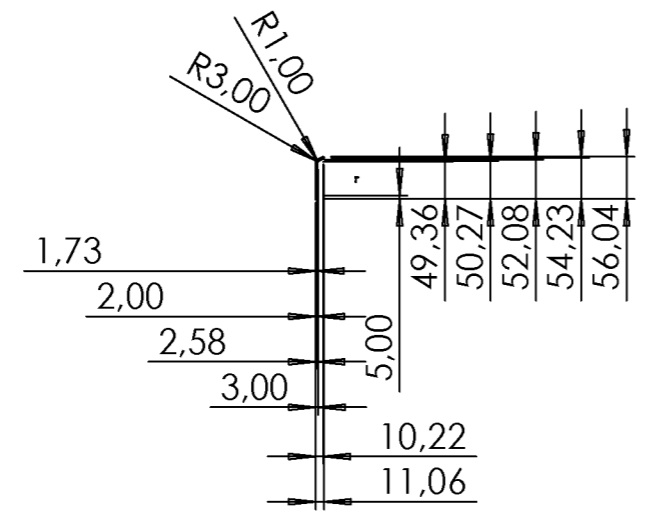


ПО УМОЛЧАНИЮ: РАЗМЕРЫ В МИЛЛИМЕТРАХ ШЕРОХОВАТОСТЬ: ДОПУСКИ: ЛИНЕЙНЫЕ: УГЛОВЫЕ:		ОБРАБОТКА:		СГЛАДИТЬ ЗАУСЕНЦЫ И ОСТРЫЕ КРОМКИ		НЕ МАСШТАБИРОВАТЬ ЧЕРТЕЖ		РЕДАКЦИЯ	
						НАЗВАНИЕ:		ООО "ПЭС-НК"	
								Дверь ЯКНО (внутренняя)	
						ЧЕРТЕЖ №:		А3	
				МАТЕРИАЛ:				ЛИСТ 1 ИЗ 1	
				СТ-25					
				МАССА:		7,16 кг			

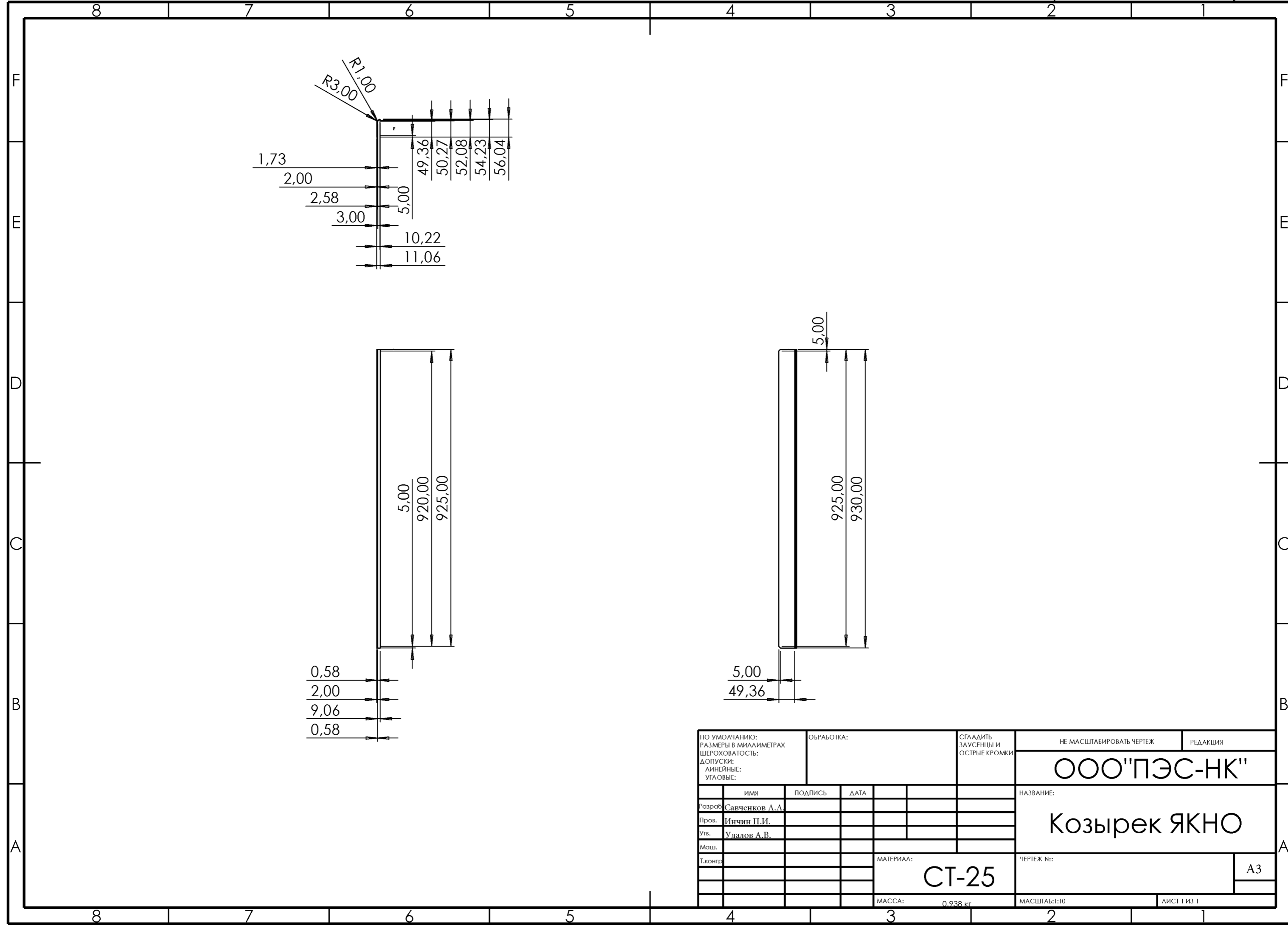
ИМЯ		ПОДПИСЬ		ДАТА					
Разраб. Савченков А.А.									
Пров. Инчин П.И.									
Утв. Удалов А.В.									
Маш.									
Т.контр.									



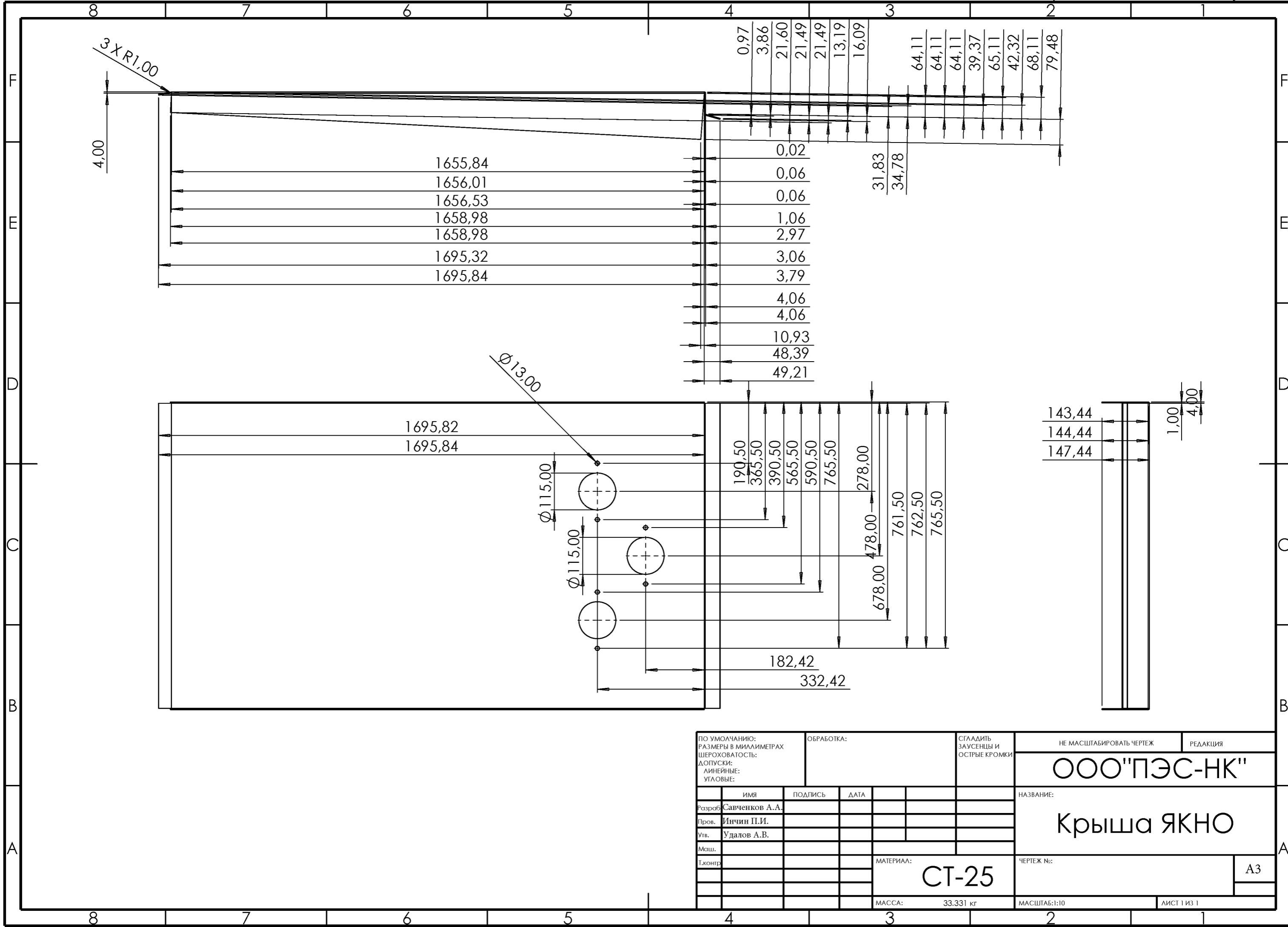
ПО УМОЛЧАНИЮ: РАЗМЕРЫ В МИЛЛИМЕТРАХ ШЕРОХОВАТОСТЬ: ДОПУСКИ: ЛИНЕЙНЫЕ: УГЛОВЫЕ:		ОБРАБОТКА:		СГЛАДИТЬ ЗАУСЕНЦЫ И ОСТРЫЕ КРОМКИ		НЕ МАСШТАБИРОВАТЬ ЧЕРТЕЖ		РЕДАКЦИЯ	
						ООО "ПЭС-НК"			
						НАЗВАНИЕ:			
						Дно ЯКНО			
						ЧЕРТЕЖ №:		А3	
				МАТЕРИАЛ: <b>СТ-25</b>					
				МАССА: 35,168 кг		МАСШТАБ: 1:10		ЛИСТ 1 ИЗ 1	



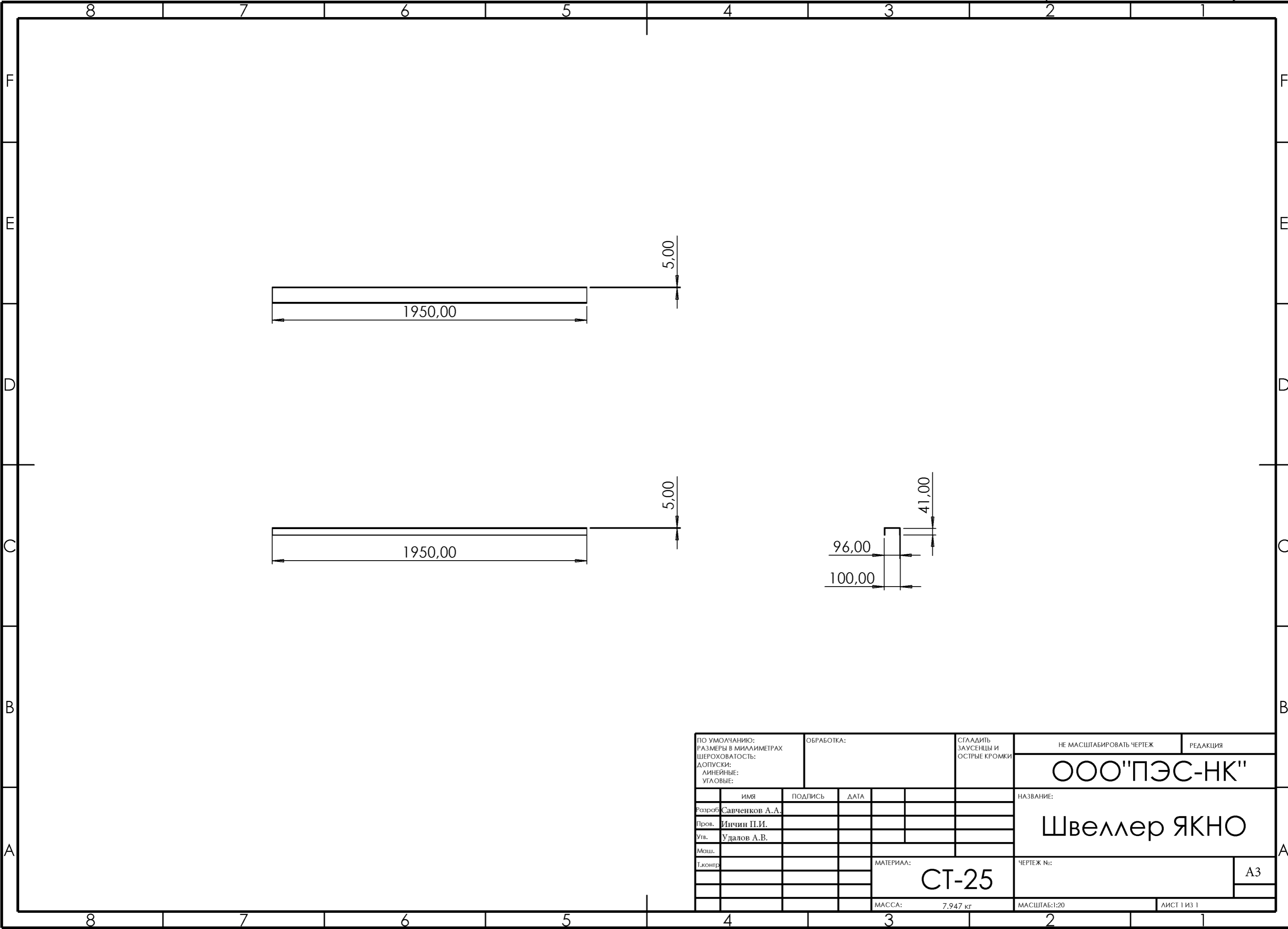
ПО УМОЛЧАНИЮ: РАЗМЕРЫ В МИЛЛИМЕТРАХ ШЕРОХОВАТОСТЬ: ДОПУСКИ: ЛИНЕЙНЫЕ: УГЛОВЫЕ:		ОБРАБОТКА:		СГЛАДИТЬ ЗАУСЕНЦЫ И ОСТРЫЕ КРОМКИ		НЕ МАСШТАБИРОВАТЬ ЧЕРТЕЖ		РЕДАКЦИЯ	
						ООО "ПЭС-НК"			
						НАЗВАНИЕ:			
						Козырек ЯКНО			
						ЧЕРТЕЖ №:		А3	
				МАТЕРИАЛ: <b>СТ-25</b>		МАССА: 0,938 кг		ЛИСТ 1 ИЗ 1	
						МАСШТАБ: 1:10			



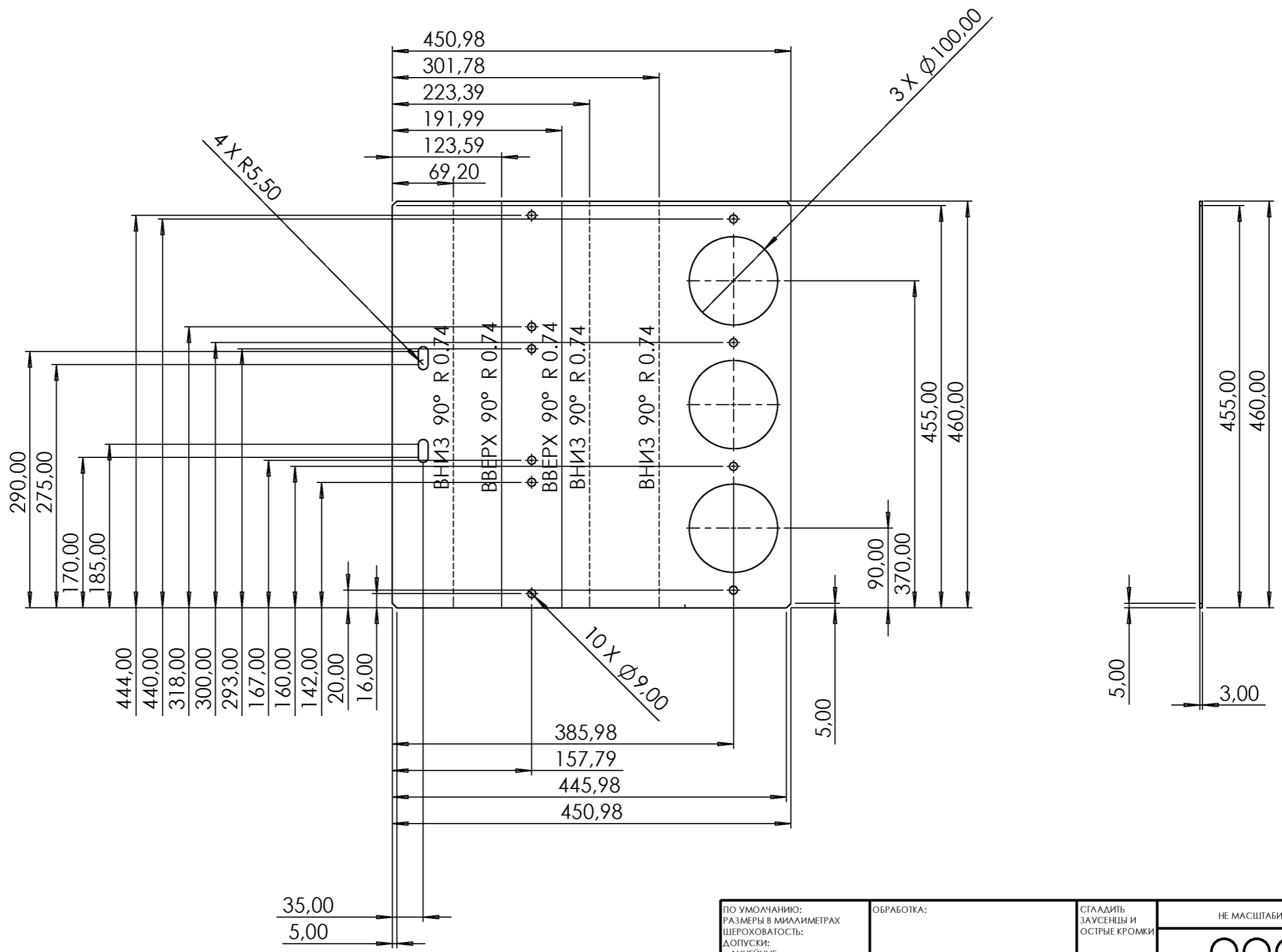




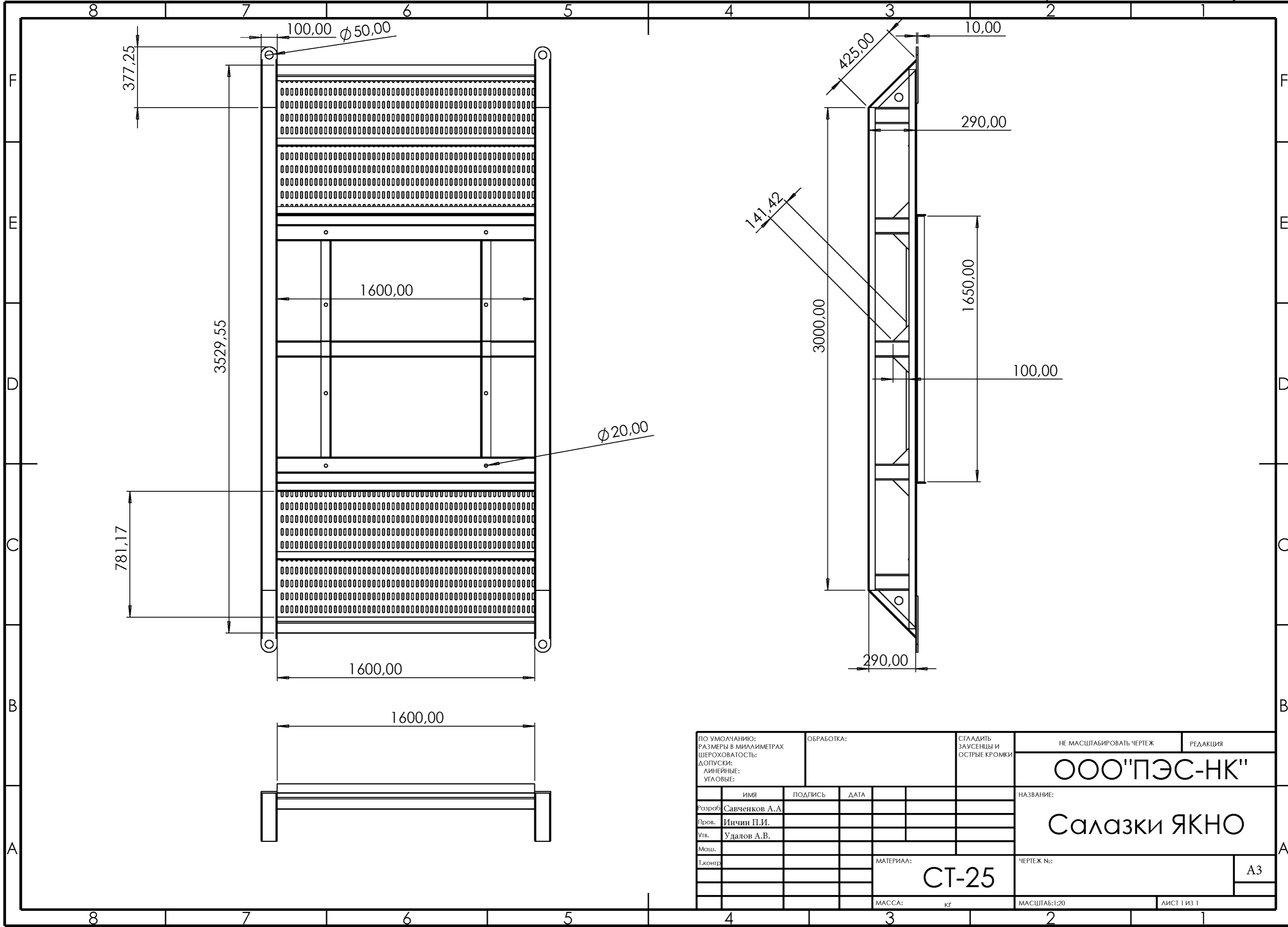
ПО УМОЛЧАНИЮ: РАЗМЕРЫ В МИЛЛИМЕТРАХ ШЕРОХОВАТОСТЬ: ДОПУСКИ: ЛИНЕЙНЫЕ: УГЛОВЫЕ:		ОБРАБОТКА:		СГЛАДИТЬ ЗАУСЕНЦЫ И ОСТРЫЕ КРОМКИ		НЕ МАСШТАБИРОВАТЬ ЧЕРТЕЖ		РЕДАКЦИЯ	
						ООО "ПЭС-НК"			
						НАЗВАНИЕ:			
						Крыша ЯКНО			
				МАТЕРИАЛ:		ЧЕРТЕЖ №:		А3	
				СТ-25					
				МАССА:		МАСШТАБ: 1:10		ЛИСТ 1 ИЗ 1	
				33,331 кг					



ПО УМОЛЧАНИЮ: РАЗМЕРЫ В МИЛЛИМЕТРАХ ШЕРОХОВАТОСТЬ: ДОПУСКИ: ЛИНЕЙНЫЕ: УГЛОВЫЕ:		ОБРАБОТКА:		СГЛАДИТЬ ЗАУСЕНЦЫ И ОСТРЫЕ КРОМКИ		НЕ МАСШТАБИРОВАТЬ ЧЕРТЕЖ		РЕДАКЦИЯ	
						ООО "ПЭС-НК"			
						НАЗВАНИЕ:			
						Швеллер ЯКНО			
						МАТЕРИАЛ:		ЧЕРТЕЖ №:	
						СТ-25		А3	
						МАССА: 7.947 кг		МАСШТАБ: 1:20	
								ЛИСТ 1 ИЗ 1	

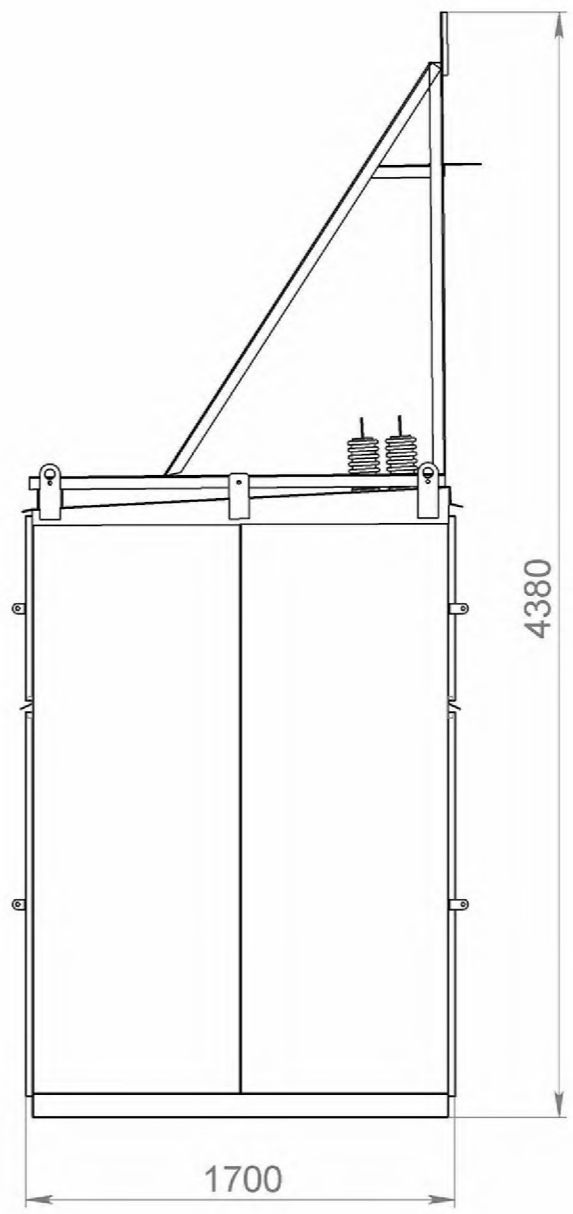
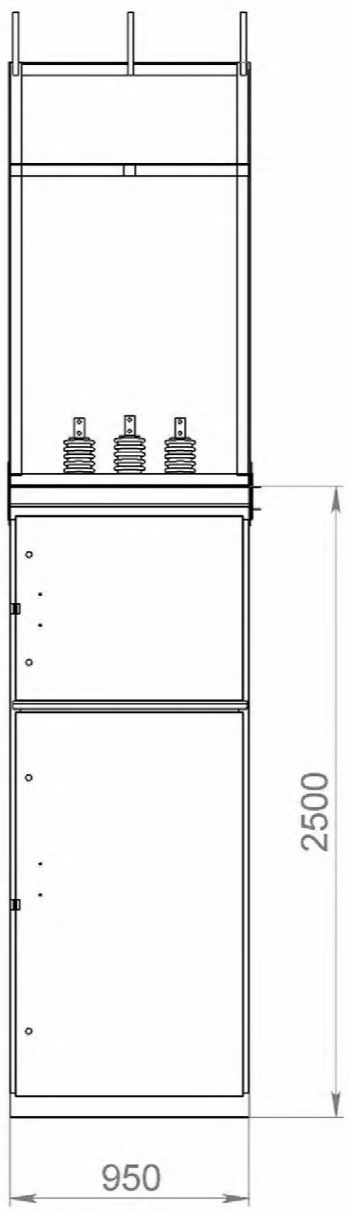


ПО УМОЛЧАНИЮ: РАЗМЕРЫ В МИЛЛИМЕТРАХ ШЕРОХОВАТОСТЬ: ДОПУСКИ: ЛИНЕЙНЫЕ: УГЛОВЫЕ:		ОБРАБОТКА:		СГЛАДИТЬ ЗАУСЕНЦЫ И ОСТРЫЕ КРОМКИ		НЕ МАСШТАБИРОВАТЬ ЧЕРТЕЖ		РЕДАКЦИЯ	
						ООО "ПЭС-НК"		НАЗВАНИЕ:	
						Основае ЯКНО			
						ЧЕРТЕЖ №:		А3	
				МАТЕРИАЛ: <b>СТ-25</b>		МАССА: 2.763 кг		МАСШТАБ: 1:5	
						ЛИСТ 1 ИЗ 1			



ПО УМОЛЧАНИЮ: РАЗМЕРЫ В МИЛЛИМЕТРАХ ШЕРОХОВАТОСТЬ: ДОПУСКИ: ЛИНЕЙНЫЕ: УГЛОВЫЕ:		ОБРАБОТКА:		СГЛАДИТЬ ЗАУСЕНЦЫ И ОСТРЫЕ КРОМКИ		НЕ МАСШТАБИРОВАТЬ ЧЕРТЕЖ		РЕДАКЦИЯ	
						ООО "ПЭС-НК"			
						НАЗВАНИЕ:			
						Салазки ЯКНО			
						МАТЕРИАЛ:		ЧЕРТЕЖ №:	
						СТ-25		А3	
						МАССА: кг		МАСШТАБ: 1:20	
								ЛИСТ 1 ИЗ 1	

	ИМЯ	ПОДПИСЬ	ДАТА		
Разраб	Савченков А.А.				
Пров.	Инчин П.И.				
Утв.	Удалов А.В.				
Маш.					
Т.контр.					



ПО УМОЛЧАНИЮ: РАЗМЕРЫ В МИЛЛИМЕТАХ ШЕРОХОВАТОСТЬ: ДОПУСКИ: ЛИНЕЙНЫЕ: УГЛОВЫЕ:		ОБРАБОТКА:		СГЛАДИТЬ ЗАУСЕНЦЫ И ОСТРЫЕ КРОМКИ		НЕ МАСШТАБИРОВАТЬ ЧЕРТЕЖ		РЕДАКЦИЯ	
						ООО "ПЭС-НК"			
						НАЗВАНИЕ: Двухопорный комплект установки			
Имя		Подпись		Дата		Материал:		Чертеж №	
Разраб. Савченков А.А.						СТ-25		А3	
Пров. Инчин П.И.									
Утв. Удалов А.В.									
Мощ.									
Т.контр.									
						Масса: кг		Масштаб: 1:20	
								Лист 1 из 1	